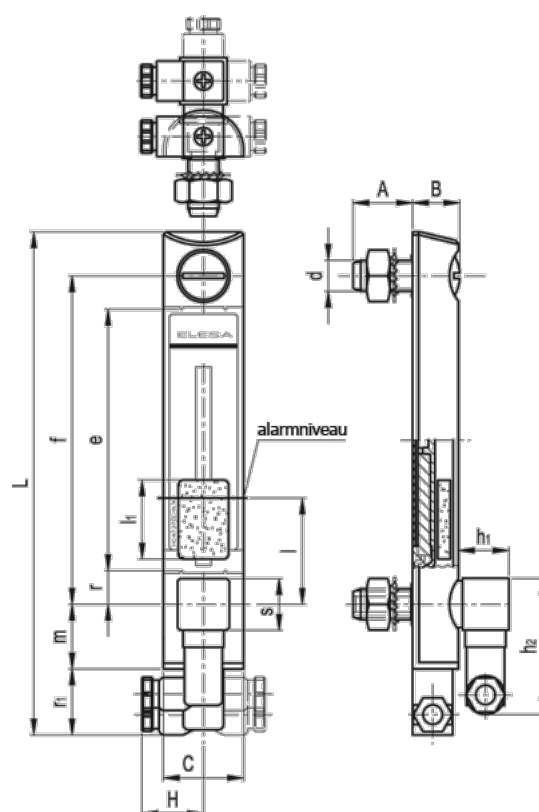


Varenummer: 2311011157
Beskrivelse: E+G Vertikal søjleoliestandsglas
HCX.127-E-STL-N.C.-M12

Mål



A = 23	h2 = 54
B = 18	l = 50
C = 31	L = 195
d = M12	l1 = 40
e = 101	m = 25
f = 127	r = 13
H = 27	r1 = 26
h1 = 21	s = 22x22

Vægt (g) = 236